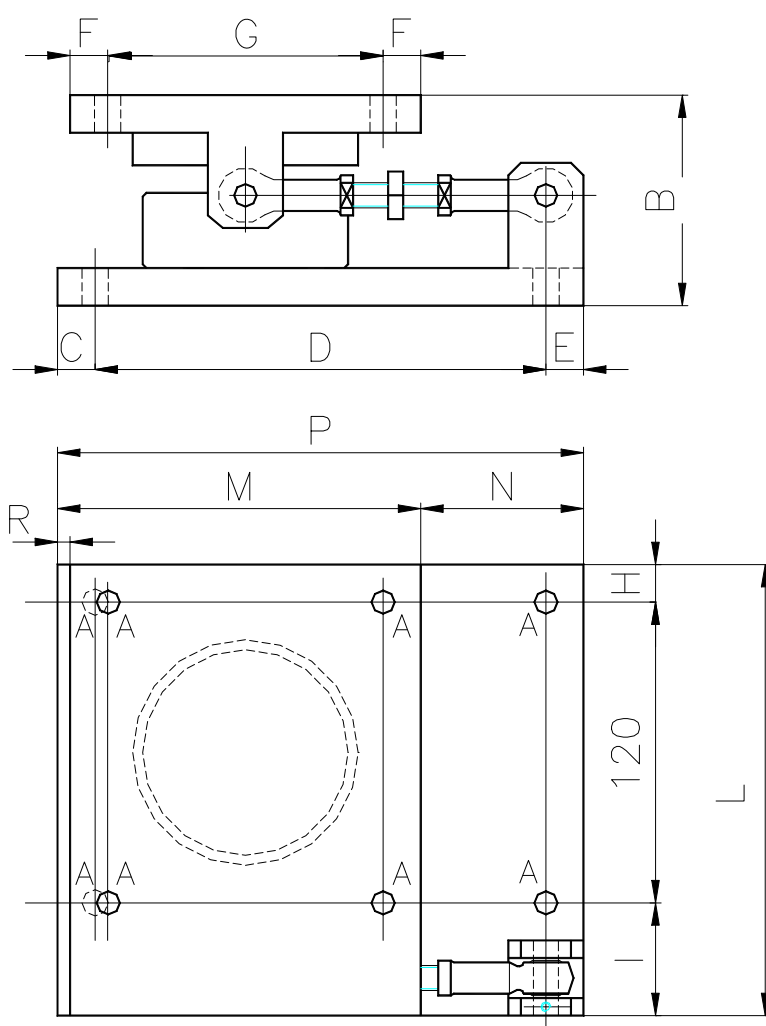




- Per celle a compressione serie CM
- Materiale: ferro verniciato



	0,25÷5 Ton	7,5÷35 Ton	50 Ton
ØA	Ø10,5	12	15
B	84	88	120
C	15	25	25
D	180	280	270
E	15	15	65
F	15	40	40
G	110	120	120
H	15	45	45
I	45	85	85
L	180	250	250
M	145	200	200
N	65	120	160
P	210	320	360
R	5	-	-