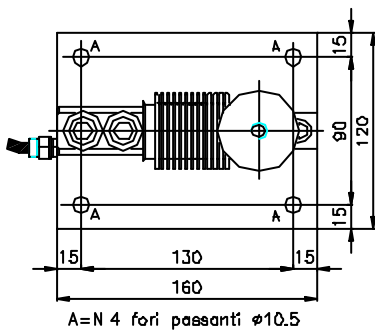
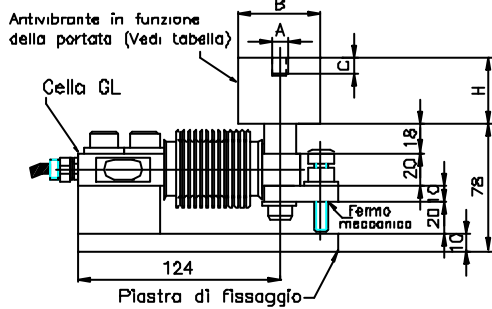
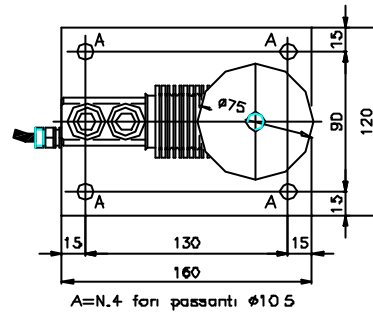
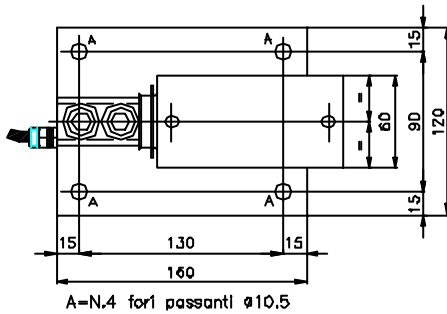
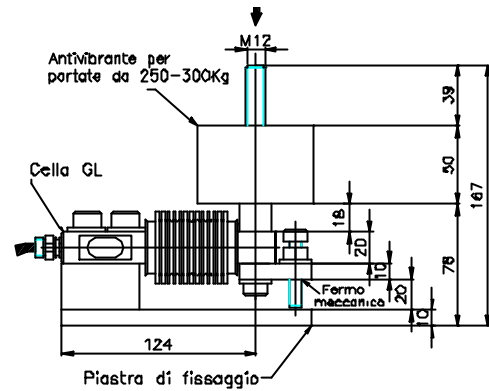
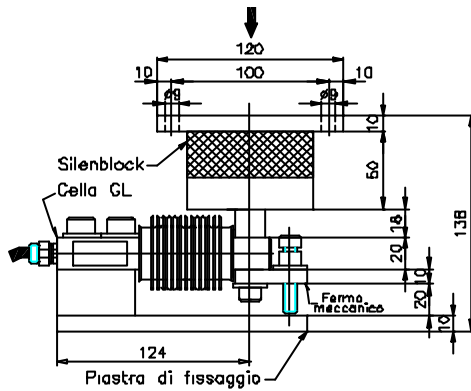


- For GL flexion load cell
- Material: stainless steel



	100Kg	150Kg	200Kg
<b>A</b>	M8	M8	M10
<b>B</b>	30	40	50
<b>C</b>	9,5	9,5	10,5
<b>H</b>	30	30	40