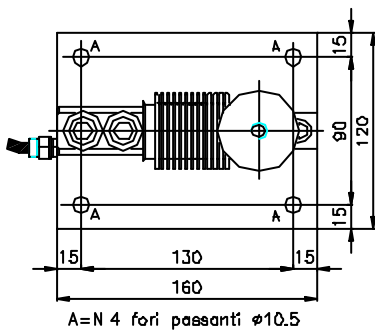
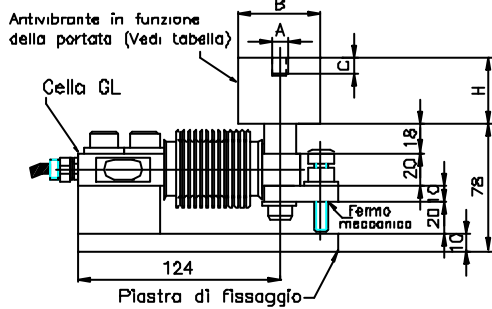
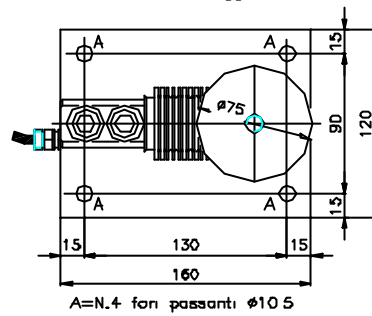
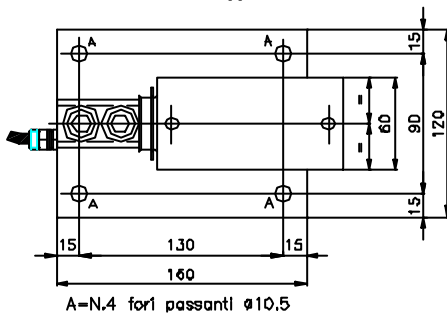
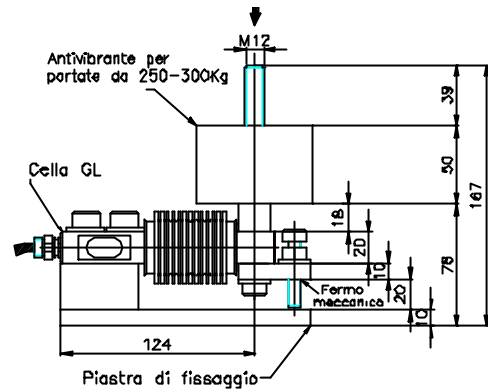
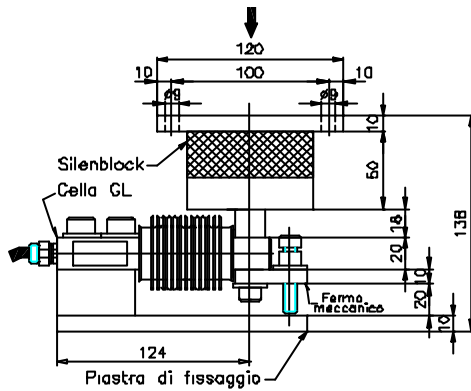


- Per celle a flessione serie GL
- Materiale: acciaio INOX



	100Kg	150Kg	200Kg
A	M8	M8	M10
B	30	40	50
C	9,5	9,5	10,5
H	30	30	40