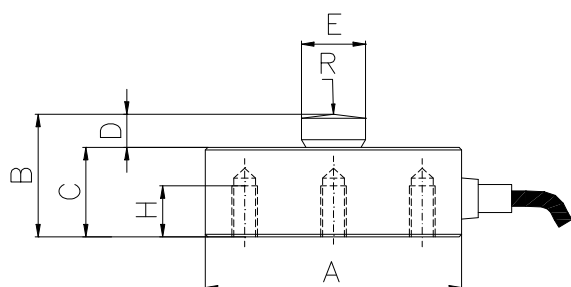


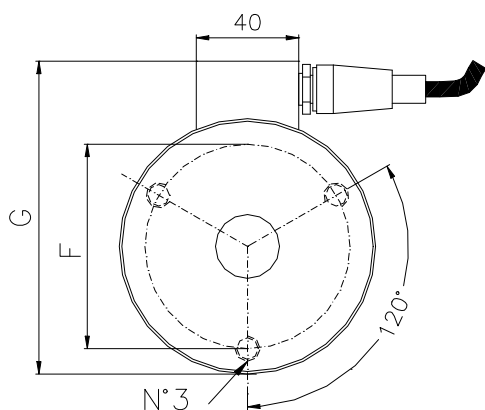


Portata [Kg]	OIML
250	No
500	No
1000	No
2500	No
5000	No
7500	No
10000	No
20000	No
25000	No
35000	No
50000	No

CARATTERISTICHE TECNICHE	
Uscita a fondo scala	2 mV/V
Tolleranza sulla taratura del f.s.	$\leq \pm 0,1\%$
Alimentazione massima	15 Vcc
Bilanciamento di zero	$\leq \pm 1\%$ f.s.
Resistenza ingresso	750 ± 25 ohm
Resistenza uscita	700 ± 2 ohm
Resistenza isolamento	≥ 2000 Mohm
Errore combinato	$\leq \pm 0,1\%$ f.s.
Isteresi	$\leq \pm 0,03\%$ f.s.
Creep 30'	$\leq \pm 0,05\%$ f.s.
Deriva dello zero con la temperatura	$\leq \pm 0,01\%$ f.s./°C
Deriva del F.S. con la temperatura	$\leq \pm 0,005\%$ f.s./°C
Campo di temperatura compensato	-10 ÷ +40 °C
Campo di temperatura massimo	-20 ÷ +70 °C
Massimo carico ammissibile	150% f.s.
Carico di rottura	> 300% f.s.
Grado di protezione	IP68
Materiale	Acciaio Inox
Lunghezza cavo standard	5 m



Portata [T]	0,25-5	7,5- 20	25-35	50	
Dimensioni [mm]	øA	82	100	114	124
	B	44	48	48	58
	C	30	35	35	45
	D	14	13	13	13
	øE	21,5	25	26	35
	øF	68	80	86	95
	G	104,5	122,5	136,5	146,5
	H	15	15	20	20
	N°3	M8x1,25	M10x1,5	M12x1,75	M12x1,75
	R	50	50	50	160



Cablaggio	
Rosso	+ Alimentazione
Blu	- Alimentazione
Giallo	+ Segnale
Verde	- Segnale
Bianco	+ Riferimento
Nero	- Riferimento