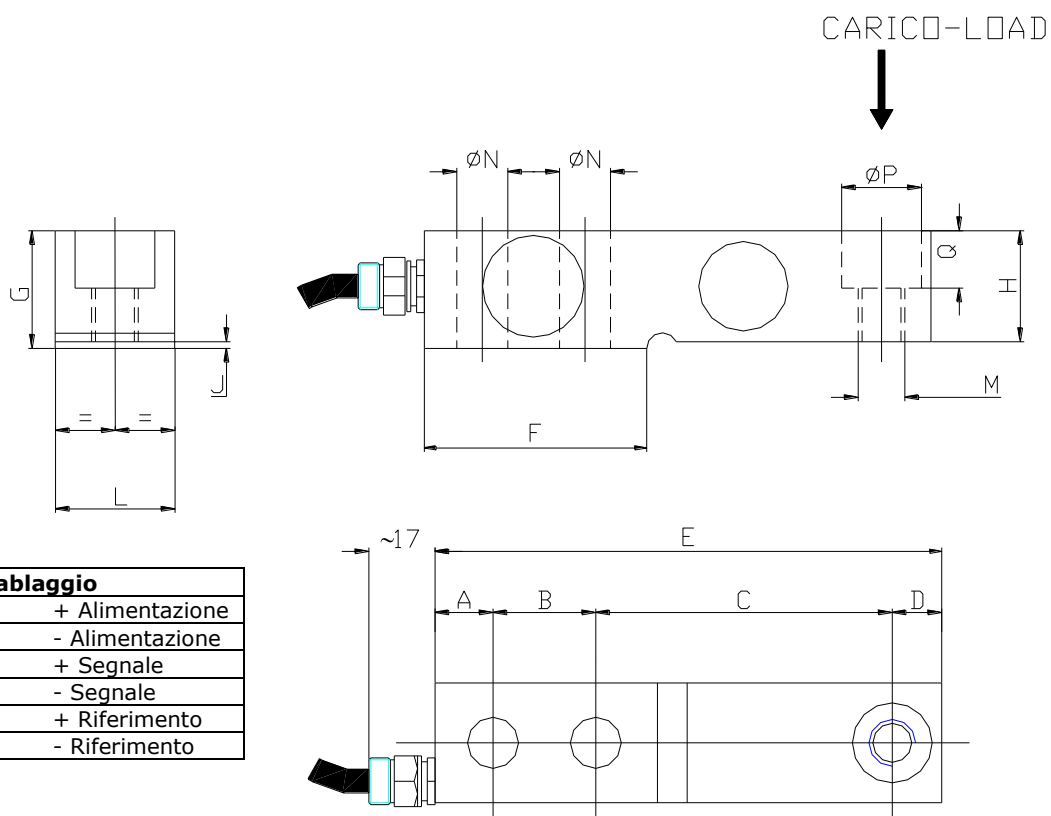


Portata [Kg]	OIML
250	Si
500	Si
1000	Si
1760	Si
2500	Si
5000	Si

CARATTERISTICHE TECNICHE	
Uscita a fondo scala	2 mV/V
Tolleranza sulla taratura del f.s.	$\leq \pm 0,1\%$
Alimentazione massima	15 Vcc
Bilanciamento di zero	$\leq \pm 1\%$ f.s.
Resistenza ingresso	400 ± 25 ohm
Resistenza uscita	350 ± 2 ohm
Resistenza isolamento	≥ 2000 Mohm
Errore combinato	$\leq \pm 0,03\%$ f.s.
Isteresi	$\leq \pm 0,01\%$ f.s.
Creep 30'	$\leq \pm 0,03\%$ f.s.
Deriva dello zero con la temperatura	$\leq \pm 0,005\%$ f.s./°C
Deriva del F.S. con la temperatura	$\leq \pm 0,003\%$ f.s./°C
Campo di temperatura compensato	$-10 \div +40$ °C
Campo di temperatura massimo	$-20 \div +70$ °C
Massimo carico ammissibile	150% f.s.
Carico di rottura	$> 300\%$ f.s.
Grado di protezione	IP65
Materiale	Acciaio inox
Lunghezza cavo standard	5 m
Versione OIML R60 C3	A richiesta



Cablaggio	
Rosso	+ Alimentazione
Blu	- Alimentazione
Giallo	+ Segnale
Verde	- Segnale
Bianco	+ Riferimento
Nero	- Riferimento

PORTATA [Kg]	Dimensioni [mm]													
	A	B	C	D	E	F	G	H	J	L	M	øN	øP	Q
500-1000-1760	14,9	26,4	76,2	12,7	130,2	57,15	30,15	28,45	1,7	30,7	M12x1,75	13	20,5	14,7
2500	19,05	38,1	95,25	19,1	171,5	76,2	36,5	34	2,5	36,8	M20x2,5	20	30,2	17
5000	19,05	38,1	95,25	19,1	171,5	76,2	42,9	40,4	2,5	42,9	M20x2,5	20	30,2	20,2