

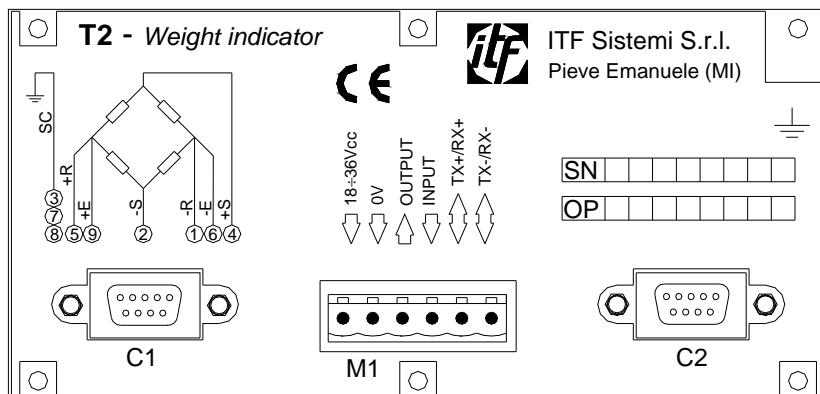


- Tara temporanea / permanente da pannello e remota
- 1 set point
- F.S. con segnalazione di over-range, under-range e over-load
- Hardware Test per il controllo del cablaggio
- Allarme su funzionamento cella

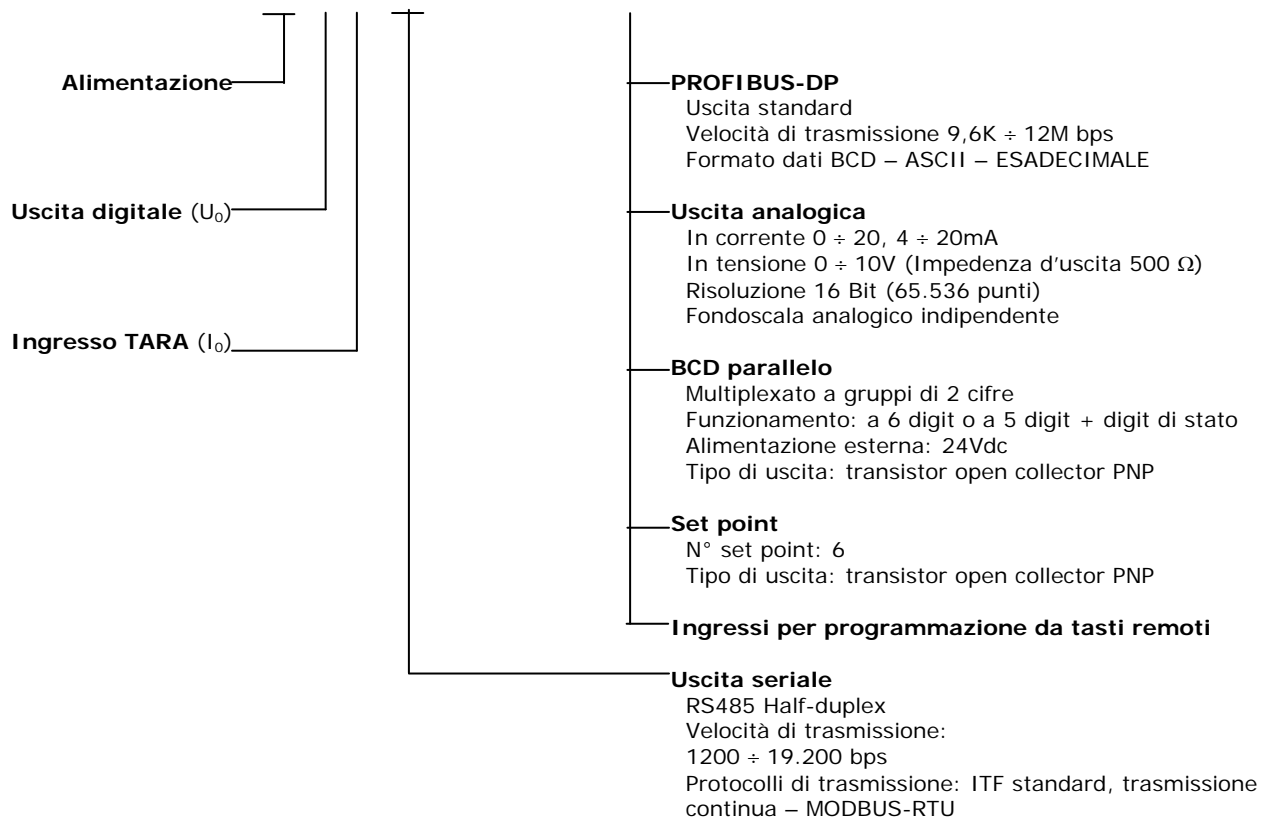
*Manualistica disponibile in lingua italiana, inglese e (francese, tedesca, spagnola, russa, solo versione PB).*

CARATTERISTICHE TECNICHE GENERALI				
		Simbolo	Valore	u.m.
Alim-Amb	Alimentazione dc	Vi	18 ÷ 36	V
	Consumo	P	10 W	W
	Temperatura di esercizio	Te	- 10 ÷ + 40	°C
	Temperatura di stoccaggio	Ts	- 20 ÷ + 70	°C
	Umidità relativa		85% non condensante	
Celle	N° celle collegabili		Max 8 da 350 Ω in parallelo	
	Alimentazione dc	E	5	V
	Collegamento elettrico		4 o 6 fili + schermo	
	Sensibilità		1 ÷ 3 (programmabile)	mV/V
ADC	Tipo		Sigma Delta 24 bit (16.777.216 punti)	
	Velocità di conversione		57	c/s
	Filtro digitale		Per 5 frequenze di taglio configurabili	
	Sensibilità		0,05	μV/div
Prestaz	Numero di divisioni		100.000	
	Precisione		0,01% F.S.	
	Linearità		0,01% F.S.	
	Peso morto		100% del F.S.	
Inp / Out	Display		6 cifre a sette segmenti	
	Tastiera		Tastiera a membrana in poliesterio con tasti numerici e 6 tasti funzione	
	Ingresso digitale	I <sub>o</sub>	contatto pulito o transistor PNP	
	Uscita digitale	U <sub>o</sub>	open collector PNP	
Box	Contenitore		Scatola in alluminio estruso	
	Dimensioni		H=72; L=144; P=55	mm
	Fissaggio		Da pannello o per barra DIN EN 50022	
	Grado di protezione		IP 52	

### PANNELLO POSTERIORE



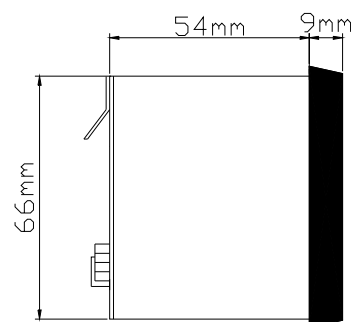
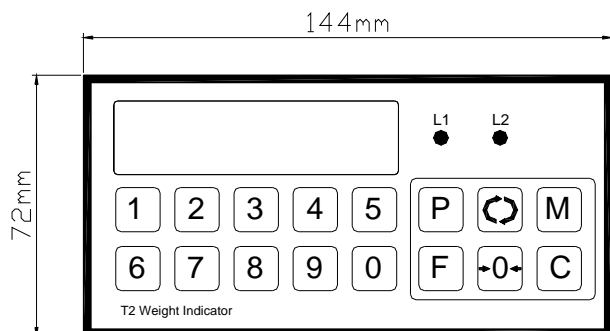
Serial Number  
Codice Opzioni installate



CODICE D'ORDINAZIONE	OPZIONI INSTALLATE				
	RS485	ANALOG	BCD	6 SET	PROFIBUS
T2					
T2-PB					X
T2-G		X			
T2-T2	X				
T2-GT2	X	X			
T2-BS			X	X	
T2-BST2	X		X	X	

**NOTA** : aggiungere '-R' in coda al codice per l'opzione tasti remoti.

### DIMENSIONI



### ACCESSORI ED INTERFACCE ESTERNE

E2-I4R9

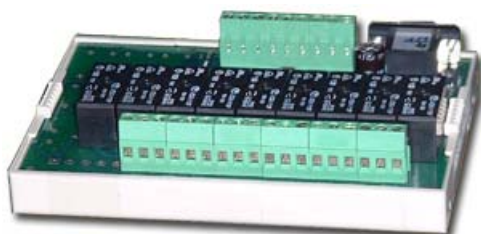


Figura 1

#### Scheda a relè per 8 set point.

Questa scheda riporta a morsettiera i contatti dei relè abbinati ai set ed i pin del connettore a vaschetta C2 dello strumento.

Alimentazione: 24 Vcc  
 Relè: 5A / 250 V (con carico resistivo)  
 Dimensioni: 129 x 92 mm<sup>2</sup>  
 Montaggio per guida DIN  
 Interconnessione: cavo a 15 poli 1m

E2-BCD

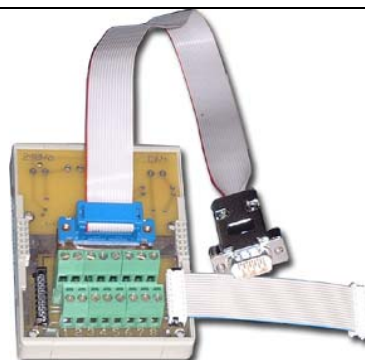


Figura 2

#### Scheda per interfacciamento BCD.

Questa scheda fornisce una notevole facilità di cablaggio riportando a morsettiera i pin del connettore a vaschetta C2. Dà la possibilità inoltre, qualora gli indicatori siano più di uno, di interfacciarli al PC/PLC usando solo 8 ingressi per i dati e 2 uscite per ogni strumento (vedi disegno 1).

E2-9D/9M



Figura 3

**Adattatore** connettore a vaschetta 9 poli a morsettiera.

E2-15D/15M

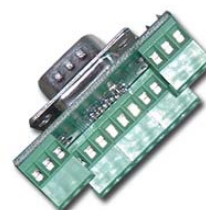


Figura 4

**Adattatore** connettore a vaschetta 15 poli HD a morsettiera.



Figura 5

### Adattatore per montaggio su barra DIN.

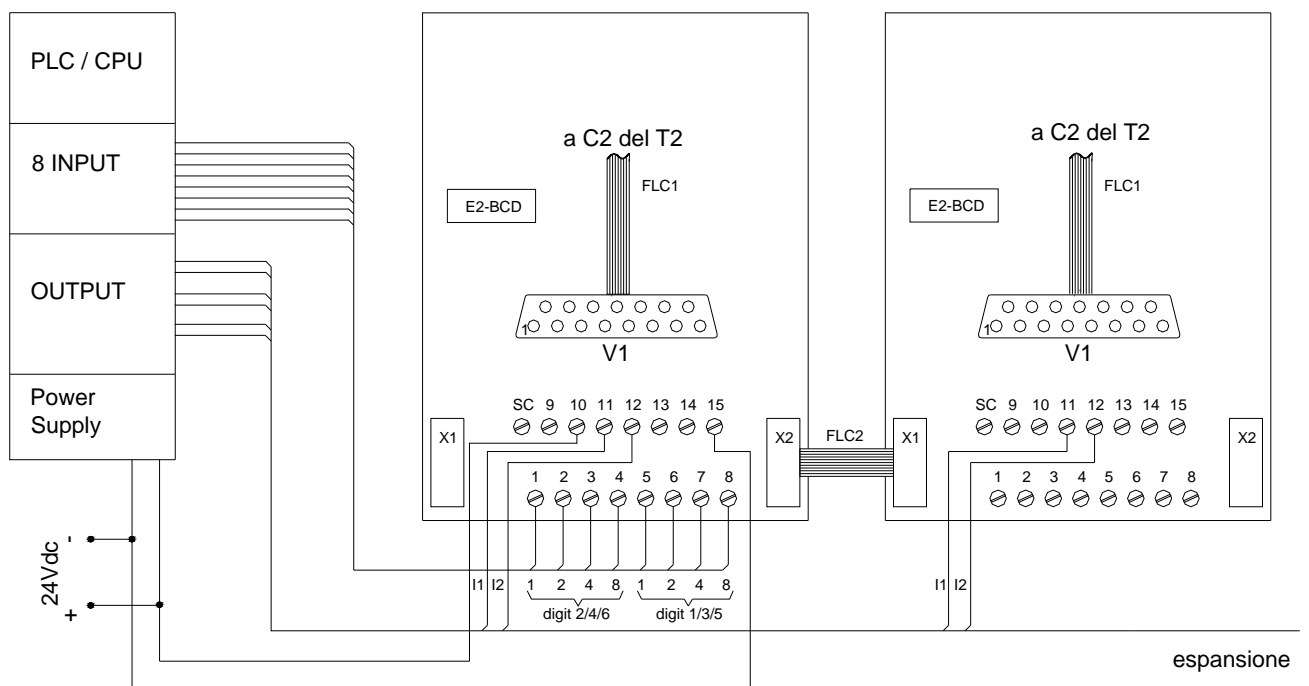
Questo accessorio consente il fissaggio dello strumento su barra DIN EN 50022 per un comodo e rapido montaggio a retroquadro.

## T2

### Indicatore digitale di peso

#### ESEMPIO DI CABLAGGIO

Il disegno sottostante fornisce un esempio di cablaggio per un sistema a più strumenti BCD interfacciati sulla stessa porta a 8 ingressi di un PLC.



Disegno 1

CARATTERISTICHE TECNICHE	
Dimensioni	70 x 92 mm <sup>2</sup>
Montaggio	per guida DIN
Interconnessione	FCL1 cavo piatto a 15 poli lunghezza 1m FCL2 cavo piatto a 16 poli lunghezza 15cm