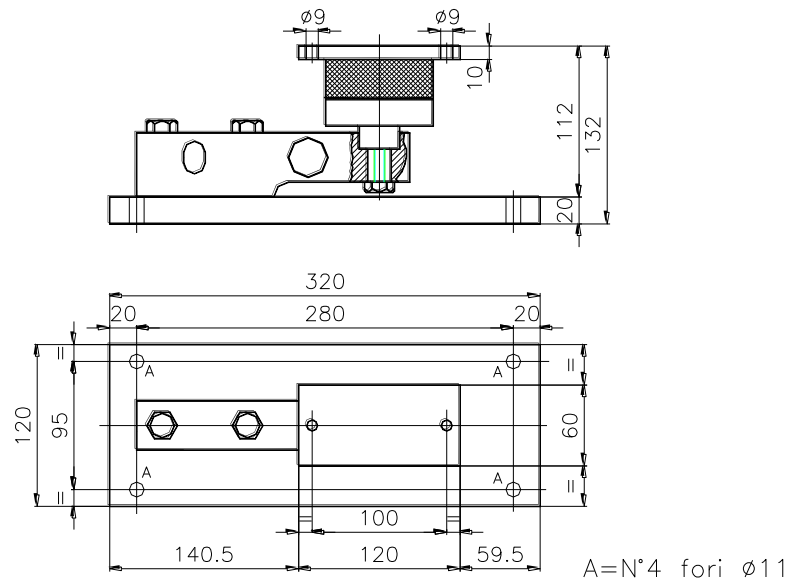


Per celle al taglio serie FX in acciaio INOX

Portata: 1000 - 2000 - 3000



Portata: 5000

